

Mezistropní vysokotlaké jednotky

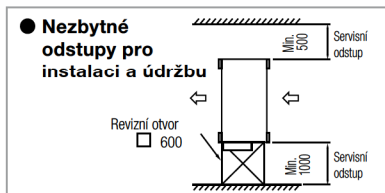
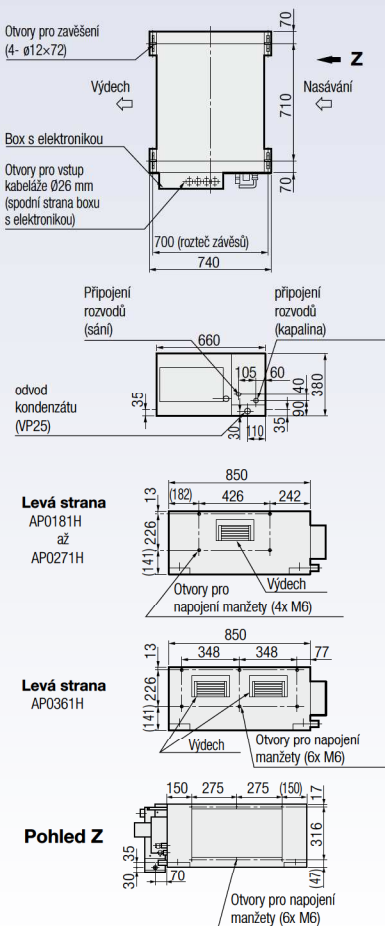
Technická data

Vnitřní jednotka	MMD-	AP0184H-E	AP0244H-E	AP0274H-E	AP0364H-E	AP0484H-E	AP0724H-E	AP0964H-E
Chladicí výkon *	kW	5,60	7,10	8,00	11,20	14,00	22,40	28,00
Topný výkon *	kW	6,30	8,00	9,00	12,50	16,00	25,00	31,50
Množství vzduchu	m ³ /h	900	1320	1320	1600	2100	3600	4200
Akustický tlak **	dB(A)	37	40	40	40	40	49	50
Příkon motoru ventilátoru	(W)	160	160	160	260	260	370 x 3	370 x 3
Max. externí statický tlak	Pa	196	196	196	196	196	196	196
Pertlové připojení plyn - kapalina	"	1/2 - 1/4	5/8 - 3/8	5/8 - 3/8	5/8 - 3/8	5/8 - 3/8	7/8 - 1/2	7/8 - 1/2
Odvod kondenzátu		25 (se závitem)						
Napájení	V/Ph/Hz	220-240/1/50	220-240/1/50	220-240/1/50	220-240/1/50	220-240/1/50	220-240/1/50	220-240/1/50
Příkon	kW	0,184	0,299	0,299	0,368	0,414	1,2	1,26
Vnější rozměry (v x š x l)	mm	380 x 850 x 660	380 x 850 x 660	380 x 850 x 660	380 x 850 x 660	380 x 1200 x 660	470 x 1380 x 1250	470 x 1380 x 1250
Hmotnost	kg	50	52	52	56	67	150	150

* Podmínky měření - délka hlavního vedení 5 m, 2,5 m odbočky, 0 m výškový rozdíl..

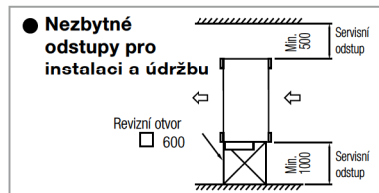
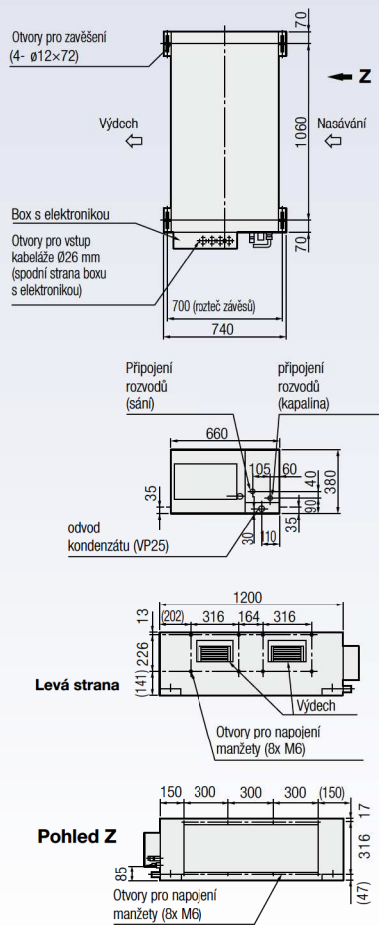
** Hodnota pro nejvyšší/nejnižší vzduchový výkon

MMD-AP0184H-E až MMD-AP0364H-E



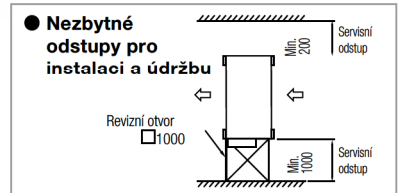
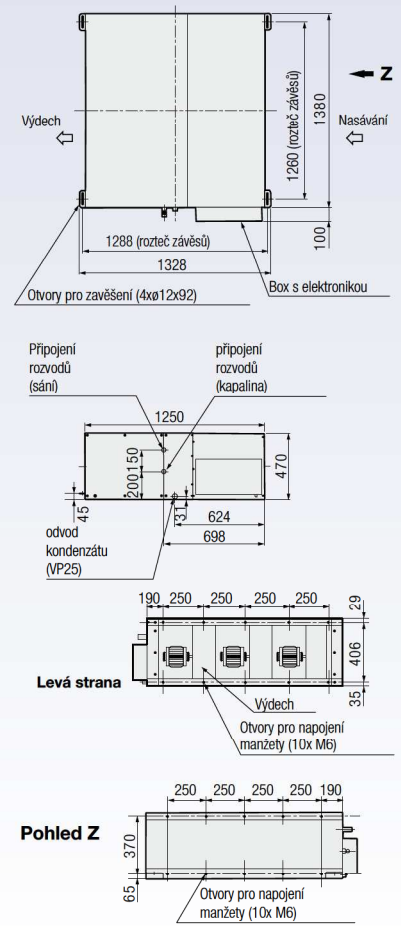
(Jednotky: mm)

MMD-AP0484H-E



(Jednotky: mm)

MMD-AP0724H-E, MMD-AP0964H-E



(Jednotky: mm)

Mezistropní vysokotlaké jednotky



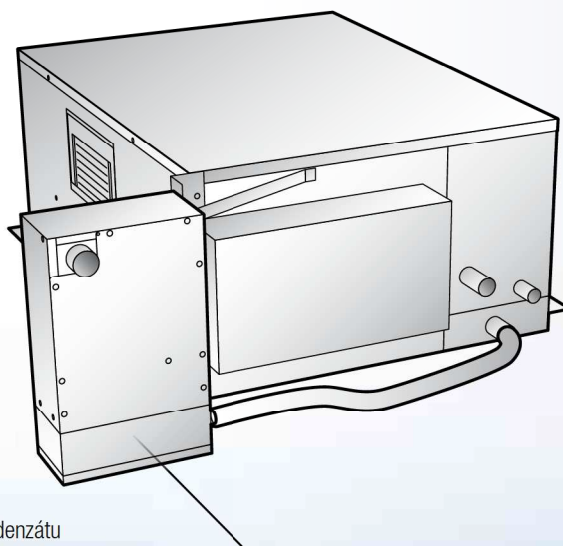
Typové označení: MMD-AP***4H-E

Pro silné proudění vzduchu a výkonné chlazení a topení

- Vysoká variabilita rozvodů připojeného VZT potrubí.
- Perfektní rozložení proudění vzduchu a teploty v místnosti díky širokým možnostem délky, větvení rozvodů vzduchu a počtu výdechů vzduchu díky vysokému externímu statickému tlaku vzduchu.
- Externí statický tlak až 196 Pa se třemi stupni výkonu.
- Revizní otvory pro usnadnění přístupu k jednotce a servisu.

■ Příslušenství na objednávku:

- Čerpadlo kondenzátu



Čerpadlo kondenzátu

TCB-DP31DE

TCB-DP32DE