

## 4- cestné kazetové jednotky

Technická data

Vnitřní jednotka	MMU-	AP0094HP-E	AP0124HP-E	AP0154HP-E	AP0184HP-E	AP0244HP-E
Chladicí výkon *	kW	2,80	3,60	4,50	5,60	7,10
Topný výkon *	kW	3,20	4,00	5,00	6,30	8,00
Množství vzduchu	m³/h	800	800	930	1050	1290
Akustický tlak **	dB(A)	30/27	30/27	31/27	32/27	35/28
Příkon motoru ventilátoru	(W)	14	14	14	14	20
Pertlové připojení plyn - kapalina	"	3/8 - 1/4	3/8 - 1/4	1/2 - 1/4	1/2 - 1/4	5/8 - 3/8
Odvod kondenzátu				PVC – ø 25 mm		
Napájení	V/Ph/Hz	220-240/1/50	220-240/1/50	220-240/1/50	220-240/1/50	220-240/1/50
Příkon	kW	0,021	0,021	0,023	0,026	0,036
Vnější rozměry (v × š × h)	mm	256 × 840 × 840 (30 × 950 × 950)	256 × 840 × 840 (30 × 950 × 950)	256 × 840 × 840 (30 × 950 × 950)	256 × 840 × 840 (30 × 950 × 950)	256 × 840 × 840 (30 × 950 × 950)
Hmotnost	kg	18 + (4)	18 + (4)	20 + (4)	20 + (4)	20 + (4)

Vnitřní jednotka	MMU-	AP0274HP-E	AP0304HP-E	AP0364HP-E	AP0484HP-E	AP0564HP-E
Chladicí výkon *	kW	8,00	9,00	11,20	14,00	16,00
Topný výkon *	kW	9,00	10,00	12,50	16,00	18,00
Množství vzduchu	m³/h	1290	1320	1970	2130	2130
Akustický tlak **	dB(A)	35/28	38/30	43/32	46/33	46/33
Příkon motoru ventilátoru	(W)	20	20	68	72	72
Pertlové připojení plyn - kapalina	"	5/8 - 3/8	5/8 - 3/8	5/8 - 3/8	5/8 - 3/8	5/8 - 3/8
Odvod kondenzátu				PVC – ø 25 mm		
Napájení	V/Ph/Hz	220-240/1/50	220-240/1/50	220-240/1/50	220-240/1/50	220-240/1/50
Příkon	kW	0,036	0,043	0,088	0,112	0,112
Vnější rozměry (v × š × h)	mm	256 × 840 × 840 (30 × 950 × 950)	256 × 840 × 840 (30 × 950 × 950)	319 × 840 × 840 (30 × 950 × 950)	319 × 840 × 840 (30 × 950 × 950)	319 × 840 × 840 (30 × 950 × 950)
Hmotnost	kg	20 + (4)	20 + (4)	25 + (4)	25 + (4)	25 + (4)

Krycí panel: RBC-U31PGP(W)-E pro široký proud vzduchu

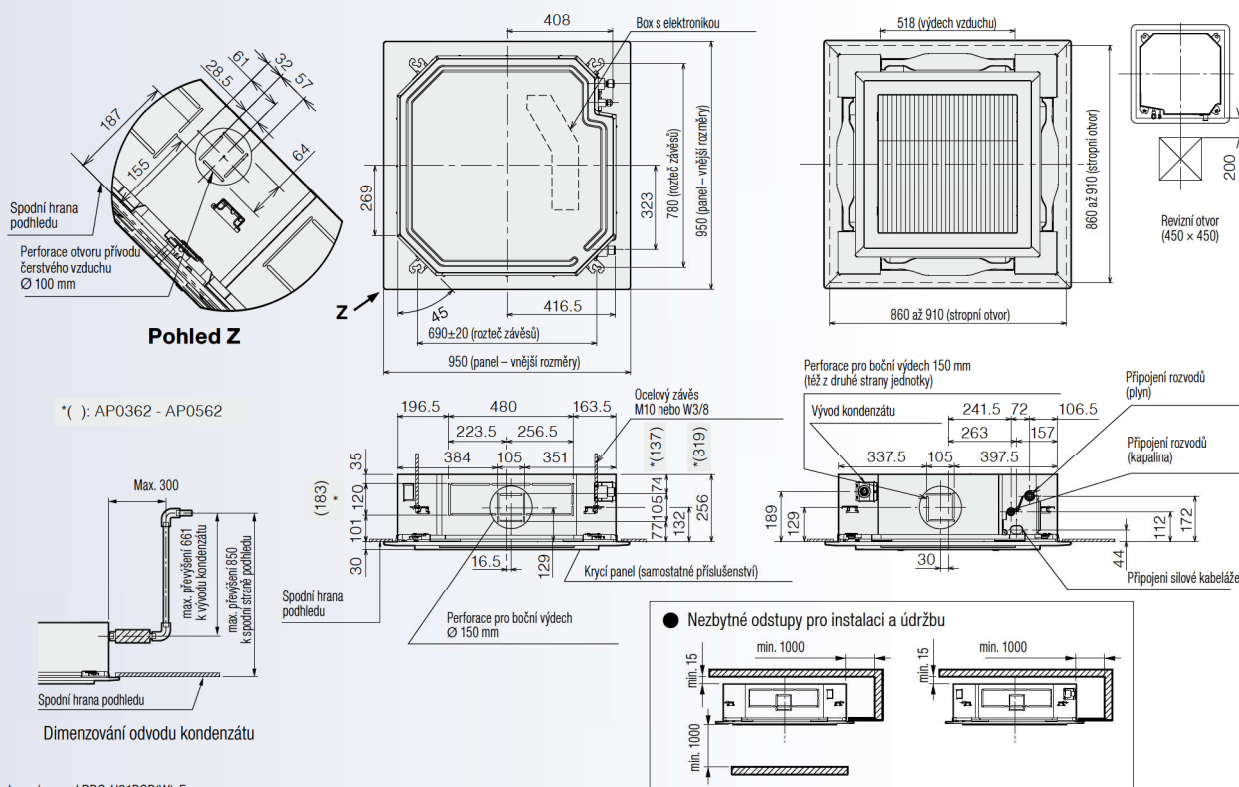
Krycí panel: RBC-U31PGSP(W)-E pro přímý proud vzduchu

\* Podmínky měření - délka hlavního vedení 5 m, 2,5 m odbočky, 0 m výškový rozdíl.

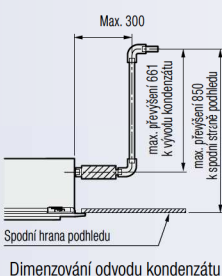
\*\* Hodnota pro nejvyšší/nejnižší vzduchový výkon

() Údaje v závorce pro krycí panely

## MMU-AP0094HP-E až MMU-AP0564HP-E



\* ( ): AP0362 - AP0562



\* Obrázek zobrazuje panel RBC-U31PGP(W)-E

(Jednotky: mm)

# 4- cestné kazetové jednotky



Typové označení: MMU-AP \*\*\* 4HP-E

## Nejúspornější provedení klimatizace s vynikající distribucí vzduchu

- Individuální nastavení a dokonalé proudění vzduchu podle potřeb uživatele díky čtyřem motorům, které pohánějí každou lamelu samostatně a nezávisle.
- Nastavení každé lamely samostatně: každou ze čtyř lamel lze samostatně nastavit do požadovaného směru nebo režimu výdechu.
- Tři režimy stálého pohybu výdechových lamel.
- Elegantní nadčasový design krycích panelů, dvě varianty panelu - pro široký nebo pro přímý proud vzduchu.
- Snadná instalace do podhledu díky nízké výšce jednotky
- Možnost přívodu čerstvého vzduchu pomocí externího ventilátoru.
- Dálkový infra ovladač jako volitelné příslušenství: RBC-AX32U(W)-E a TCB-AX32E2; další možnosti ovládání jsou uvedeny na straně 68.
- **Příslušenství na objednávku:**
  - Krycí panel RBC-U31PGP(W)-E a RBC-U31PGSP(W)-E
  - Příruba pro přívod čerstvého vzduchu TCB-FF101URE2

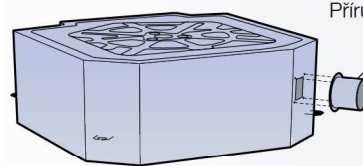
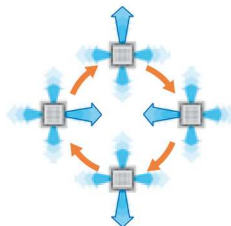
(1) Synchronní pohyb (současný)



(2) Pohyb diagonálně protiběžný



(3) Střídací pohyb kolem dokola

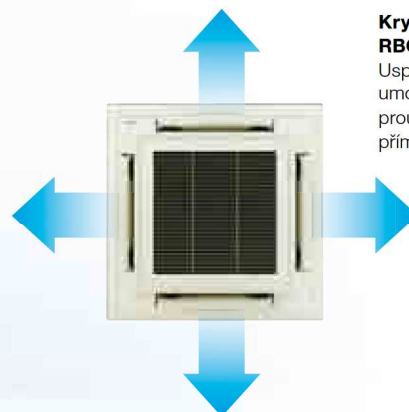


Příruba pro přívod čerstvého vzduchu

TCB-FF101URE2



**Krycí panel RBC-U31PGP(W)-E**  
Speciální uspořádání tvaru výdechových lamel umožňuje široké proudění vzduchu po celém obvodu, všema směry. Exklusivní řešení TOSHIBA!



**Krycí panel RBC-U31PGSP(W)-E**  
Uspořádání a tvar lamel, který umožňuje přesné směrování proudu vzduchu ve čtyřech přímých, nezávislých proudech.