

1-cestné kazetové jednotky

Technická data

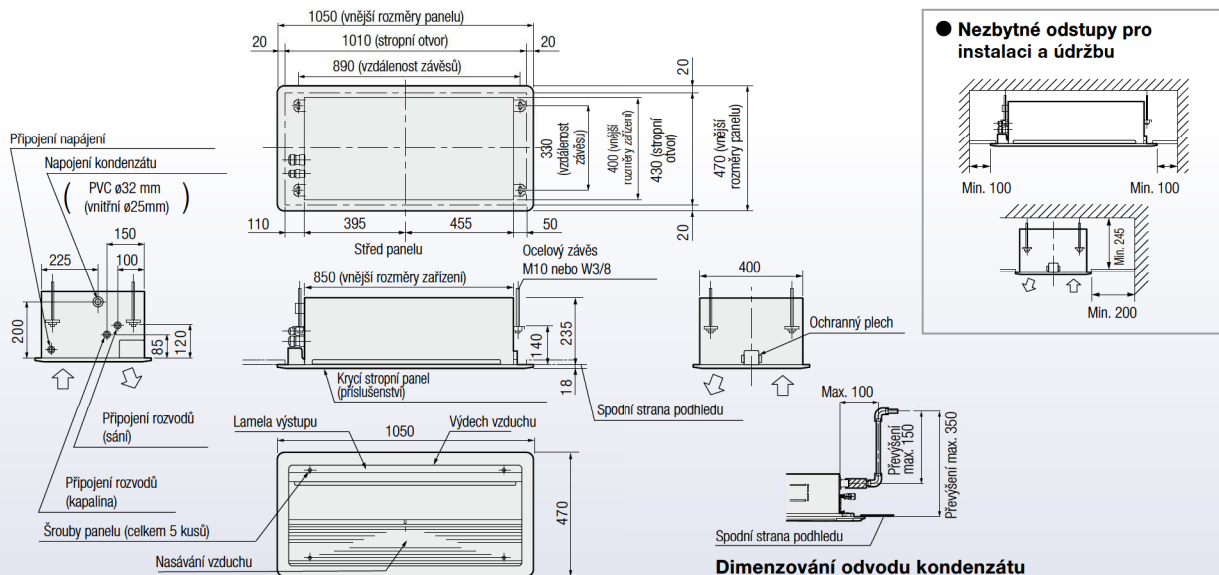
Vnitřní jednotka	MMU-	AP0074YH-E	AP0094YH-E	AP0124YH-E	AP0154SH-E	AP0184SH-E	AP0244SH-E
Chladicí výkon *	kW	2,20	2,80	3,60	4,50	5,60	7,10
Topný výkon *	kW	2,50	3,20	4,00	5,00	6,30	8,00
Množství vzduchu	m ³ /h	540	540	540	750	780	1140
Akustický tlak **	dB(A)	42/34	42/34	42/34	37/32	38/34	45/37
Příkon motoru ventilátoru	(W)	22	22	22	30	30	30
Pertlové připojení plyn - kapalina	"	3/8 - 1/4	3/8 - 1/4	3/8 - 1/4	1/2 - 1/4	1/2 - 1/4	5/8 - 3/8
Odvod kondenzátu		PVC - ø 25 mm					
Napájení	V/Ph/Hz	220-240/1/50	220-240/1/50	220-240/1/50	220-240/1/50	220-240/1/50	220-240/1/50
Příkon	kW	0,053	0,053	0,053	0,042	0,046	0,075
Vnější rozměry (v x š x h)	mm	235 x 850 x 400 (18 x 1050 x 470)	235 x 850 x 400 (18 x 1050 x 470)	235 x 850 x 400 (18 x 1050 x 470)	200 x 1000 x 710 (20 x 1230 x 800)	200 x 1000 x 710 (20 x 1230 x 800)	200 x 1000 x 710 (20 x 1230 x 800)
Hmotnost	kg	22 + (3,5)	22 + (3,5)	22 + (3,5)	21 + (5,5)	21 + (5,5)	22 + (5,5)

Krycí panel : RBC-UY136PG, RBC-US21PGE

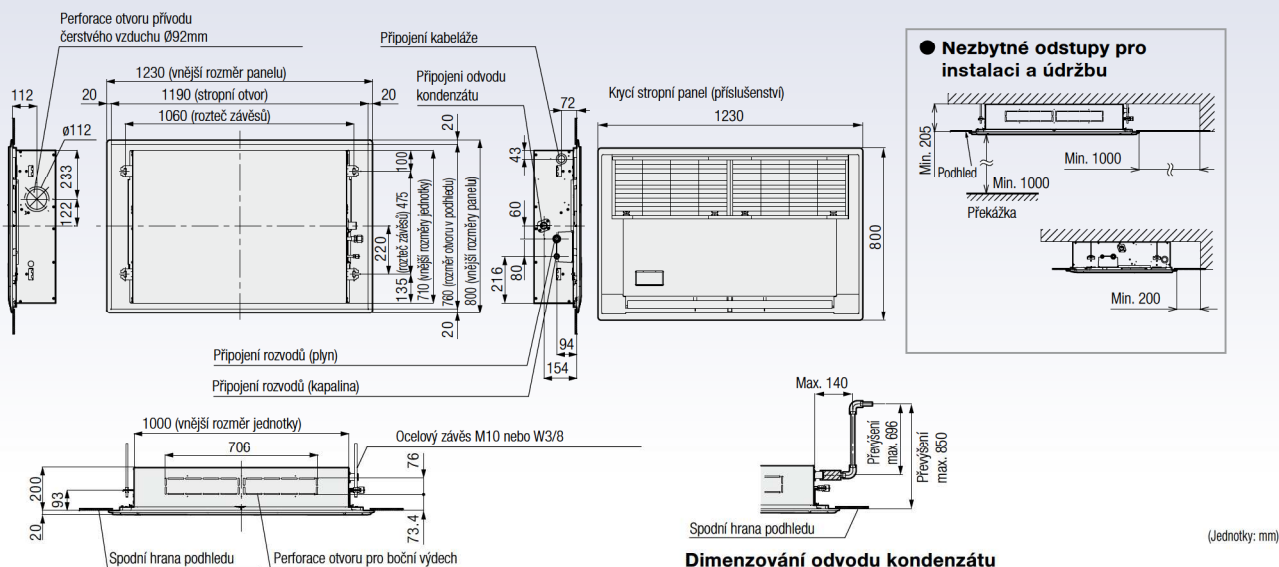
* Podmínky měření - délka hlavního vedení 5 m, 2,5 m odbočky, 0 m výškový rozdíl.. ** Hodnota pro nejvyšší/nejnižší vzduchový výkon

() Údaje v závorce pro krycí panely

MMU-AP0074YH-E až AP0124YH-E



MMU-AP0154SH-E až AP0244SH-E



1-cestné kazetové jednotky



Typové označení: MMU-AP *** 4YH-E / 4SH-E

Optimální pro malé prostory nebo pro přesnou a komfortní instalaci

- Decentní design, elegantní krycí panel s jednou lamelou na výdechu vzduchu.
- Ideální pro místnosti s požadavkem výstupu vzduchu jedním výdechem nebo malé místnosti s podhledem.
- Vestavěné čerpadlo kondenzátu.
- Možnost přívodu čerstvého vzduchu pomocí externího ventilátoru.
- Dálkový infra ovladač jako volitelné příslušenství: RBC-AX33CE a TCB-AX32E2; další možnosti ovládání jsou uvedeny na straně 68.
- **Příslušenství na objednávku:**
 - Krycí panely RBC-UY136PG (série YH), RBC-US21PGE (série SH)
 - Příruba pro přívod čerstvého vzduchu TCB-FF101URE2

